

## LO 3000Y - Slangesokkel Y-rør

### Beskrivelse

- PVDF-slangenippel, for greining 60°
- PN 6



Med forbehold om konstruksjonsendringer og tekniske endringer. Kan endres uten varsel

**GPA Flowsystem A/S**

Regnbueveien 9

NO-1405 Langhus

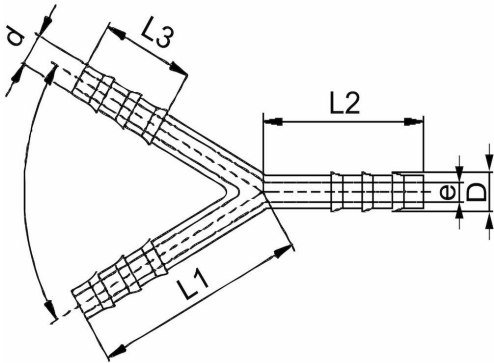
+47 (0)64-85 68 00

info@gpa.no

gpa.no

# LO 3000Y - Slangesokkel Y-rør

## Teknisk spesifisering



Artikkelnr	d	L1	L2	L3	D	e
3665001040	4	28	21	10.5	4.8	2.7
3665001060	6	31.5	25	14	6.8	3.9

Med forbehold om konstruksjonsendringer og tekniske endringer. Kan endres uten varsel

GPA Flowsystem A/S

Regnbueveien 9

NO-1405 Langhus

+47 (0)64-85 68 00

info@gpa.no

gpa.no